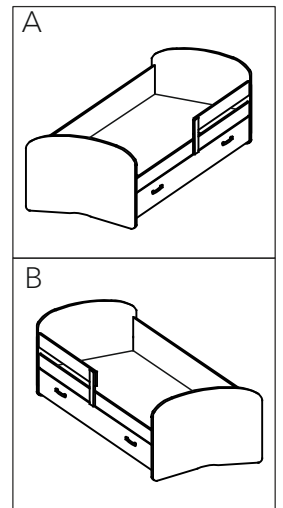
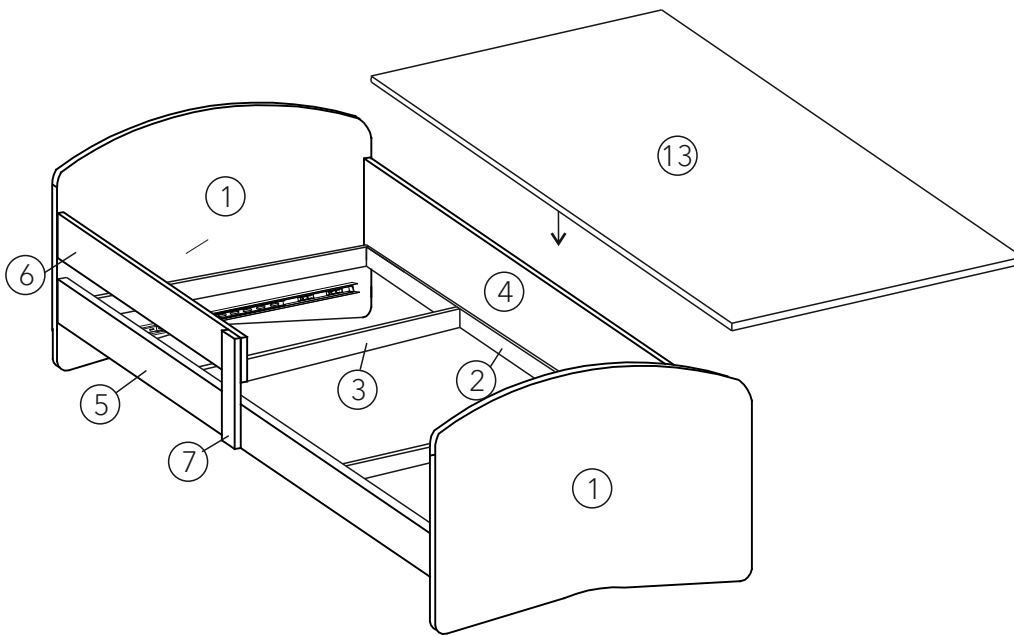
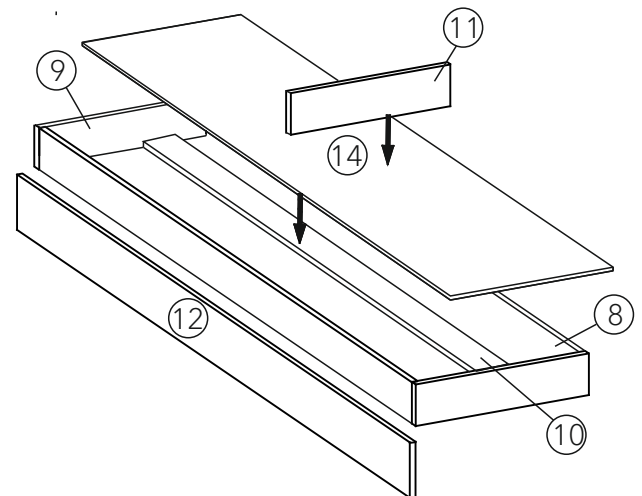


REDLIKH МЕБЕЛЬ

КРОВАТЬ С ФОТОПЕЧАТЬЮ



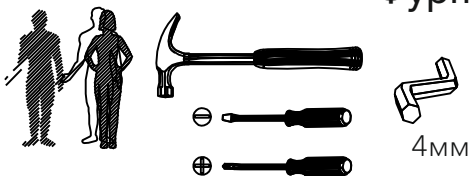
| № п/п | Наименование детали каркаса | Кол-во |
|-------|-----------------------------|--------|
| 1 | Спинка ш | 2 |
| 2 | Планка | 2 |
| 3 | Планка | 4 |
| 4 | Царга | 1 |
| 5 | Царга | 1 |
| 6 | Бортик | 1 |
| 7 | Стойка | 1 |
| 8 | Ст. ящ. | 2 |
| 9 | Бок. ящ. | 2 |
| 10 | Планка в ящ. | 2 |
| 11 | Бок. ящ. | 1 |
| 12 | Фасад | 1 |
| 13 | Дно кровати ДСП | 1 |
| 14 | Дно ящика ДВП | 1 |



Дно кровати устанавливается в последнюю очередь на планки.

Дно короба устанавливается после установки планки.

Фурнитура и необходимые инструменты

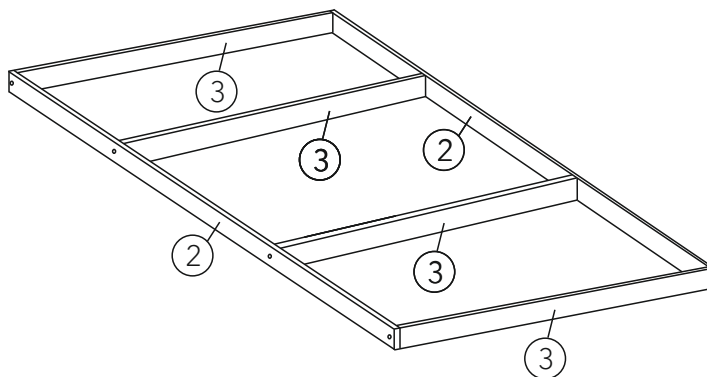
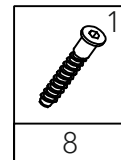


| | | | | | | | | | |
|----|---|----|----|---|----|---|---|---|---|
| | | | | | | | | | |
| 30 | 2 | 18 | 24 | 4 | 26 | 4 | 2 | 2 | 4 |

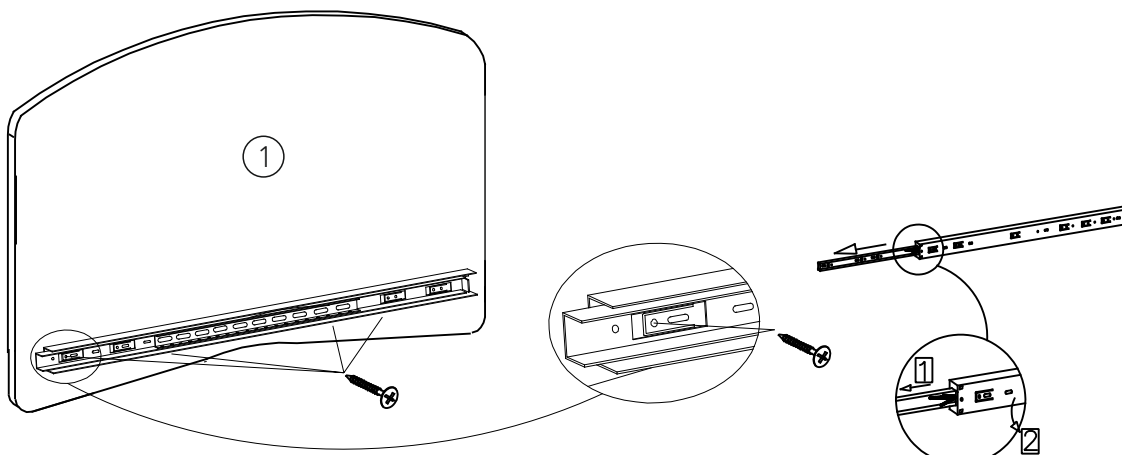
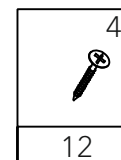
- | | | |
|----------------------|--------------------------|---------------------------------|
| 1. Евровинт 50 | 5. Болт 4*20 | 9. Телескопические направляющие |
| 2. Стяжка мебельная | 6. Заглушка на евровинты | 10. Подпятник |
| 3. Саморез 3,5x30 | 7. Опора колесная Н30 | |
| 4. Саморез 3,5(4)*16 | 8. Ручка | |

1

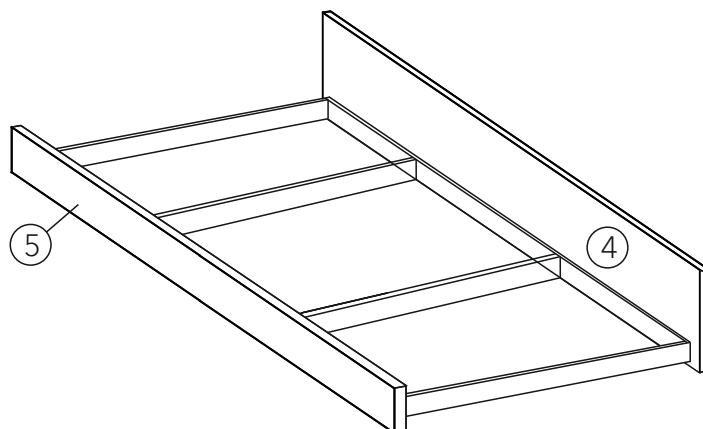
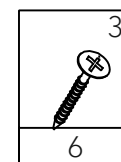
Планки (2) и (3) собираем между собой еврвинтами

**2**

Телескопические направляющие и подпятники прикручиваем к спинкам (1) саморезами 3,5(4)x16

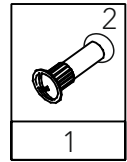
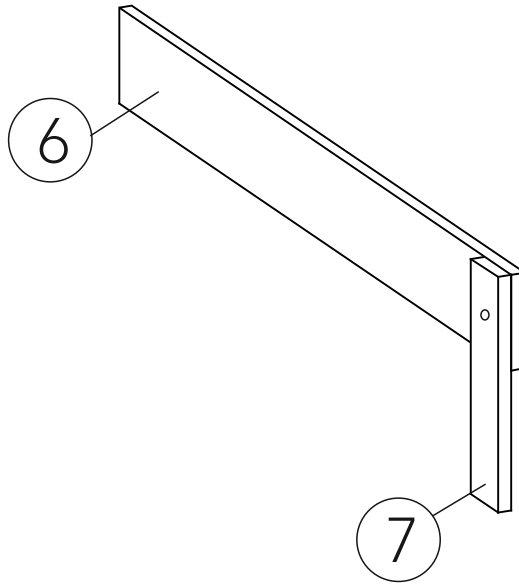
**3**

Царгу (4) и царгу (5) прикручиваем к рамке из планок на саморезы 3,5 x30



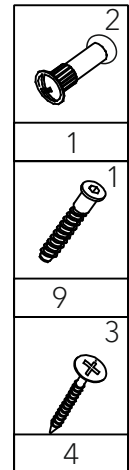
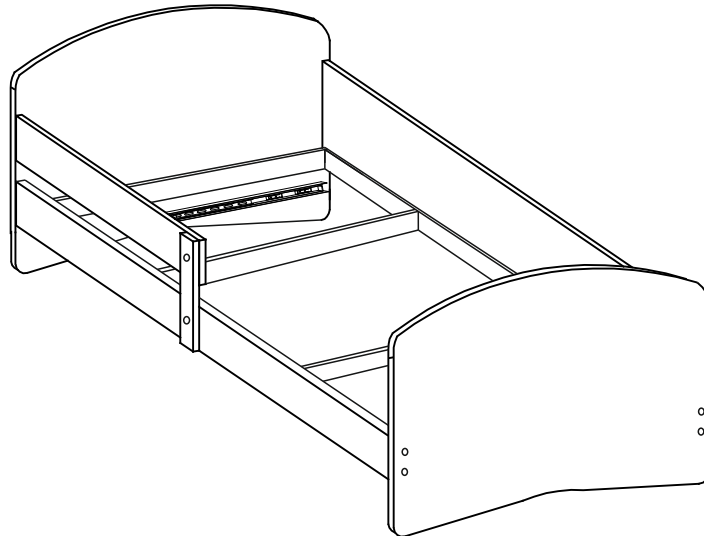
4

Собрать бортик. Соединить бортик (6) со стойкой (7) стяжкой мебельной



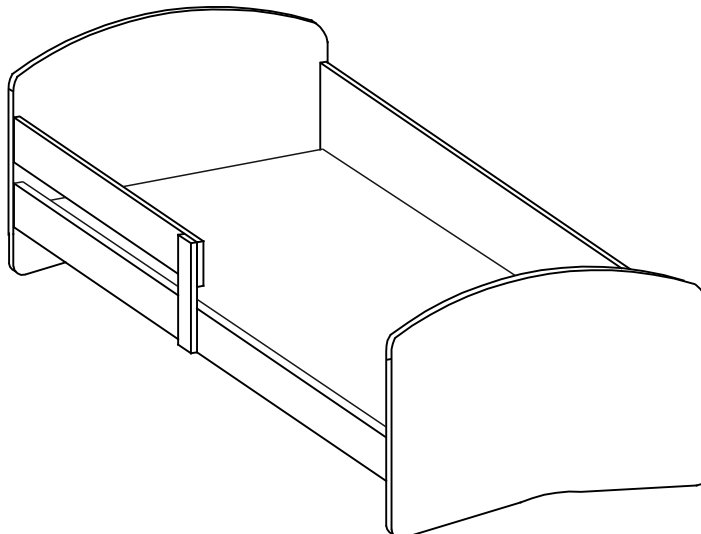
5

Прикрутить спинки (1) евровинтами и бортик стяжкой мебельной к ранее собранному каркасу



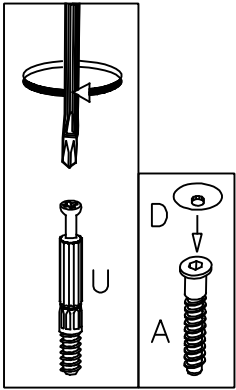
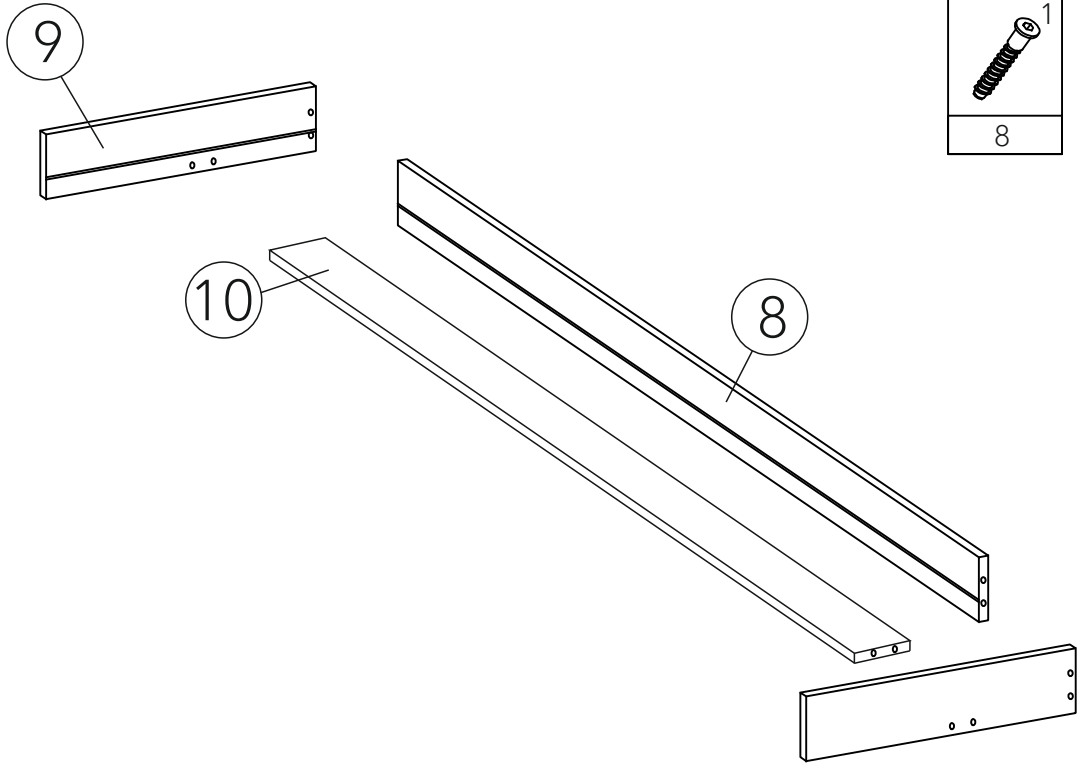
6

Положить дно кровати ДСП (13) на каркас.

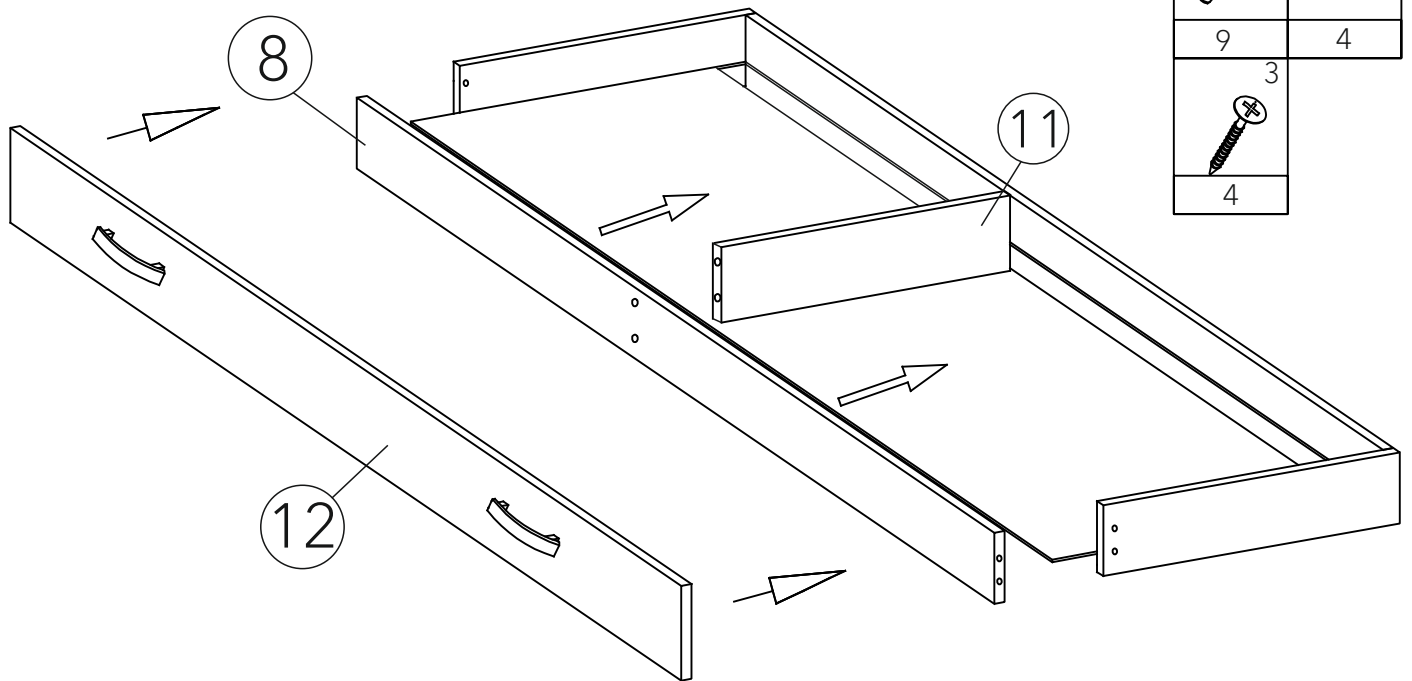


7

Собрать часть ящика (1 шт стойка ящика (8), бок ящика (9), планка в ящик (10) на евроинты

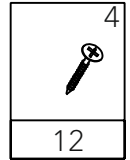
**8**

Вставить дно ящика ДВПО в каркас ящика
Прикрутить стойку ящика (8) и бок ящика (11) на евроинты
Прикрутить фасад (12) на саморез 3,5x30 и ручки к фасаду болтами 4x20

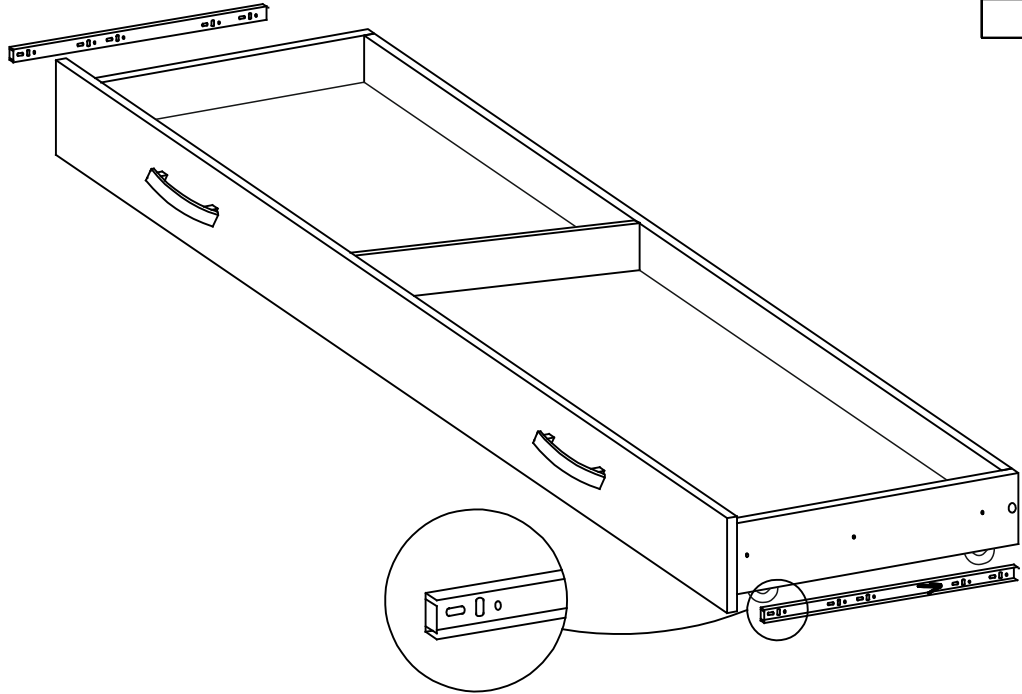


9

Прикрутить колесные опоры ко дну ящика и телескопические направляющие к боковым частям ящика на саморезы 3,5(4)x16



12



10

