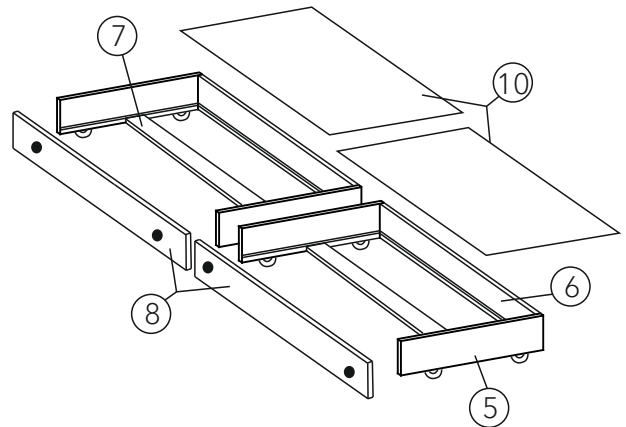
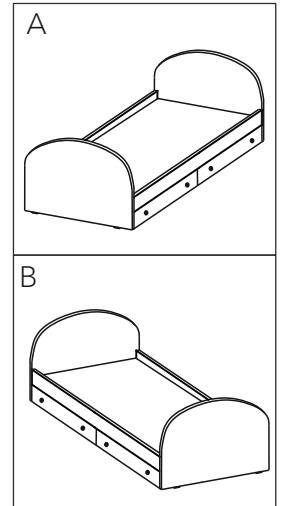
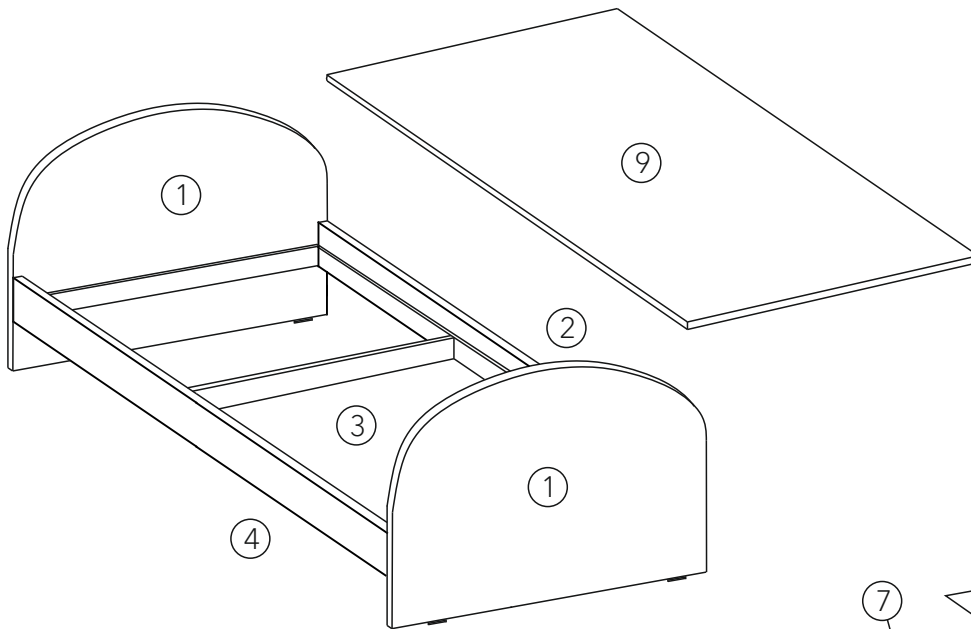


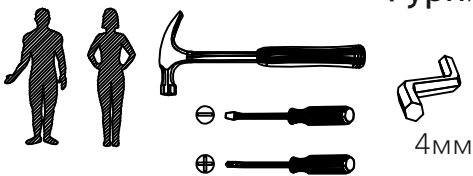
REDLIKH МЕБЕЛЬ

КРОВАТЬ С ФОТОПЕЧАТЬЮ



№ п/п	Наименование детали каркаса	Кол -во
1	Спинка ш	2
2	Планка	2
3	Планка	3
4	Царга	2
5	Бок ящика	4
6	Ребро ящика	2
7	Усилитель ящ.	2
8	Фасад ящ	2
9	Дно кровати ДСП	1
10	Дно короба ДВП	2

Фурнитура и необходимые инструменты

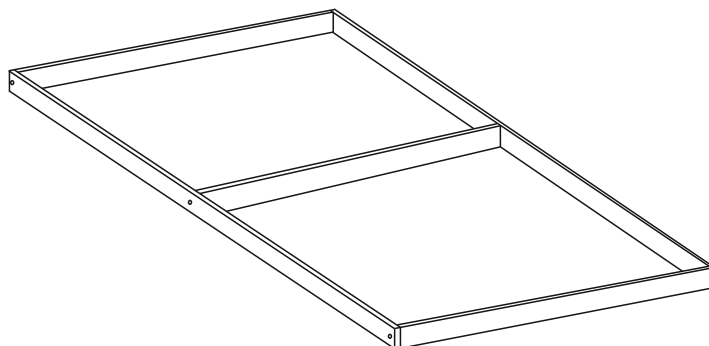
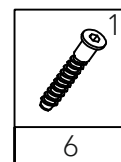


30	8	8	4	24	24	8	4	4

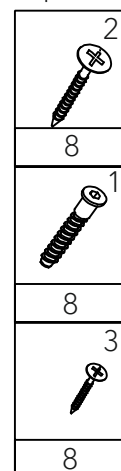
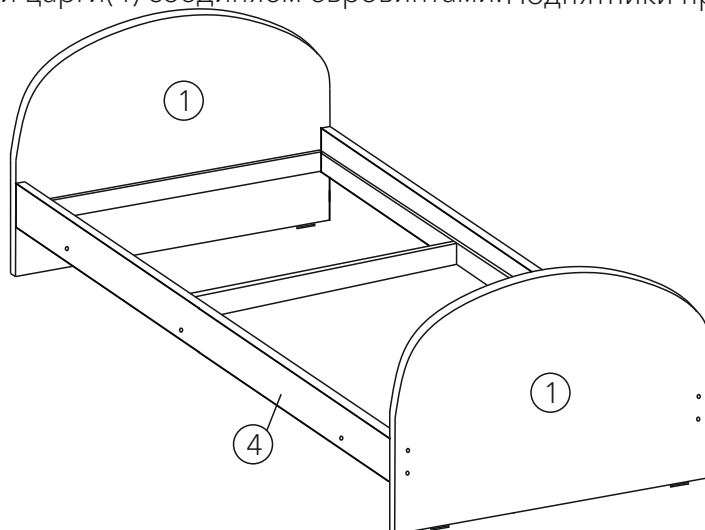
- | | | |
|----------------------------|--------------------------|----------|
| 1. Евровинт 50 | 5. Саморез 4 x 16 | 8. Ручки |
| 2. Эксцентрик с фиксатором | 9. Подпятник | |
| 3. Саморез 3,5 x 30 | 6. Заглушка на евровинты | |
| 4. Саморез 4 x 30 | 7. Колесная опора | |

1

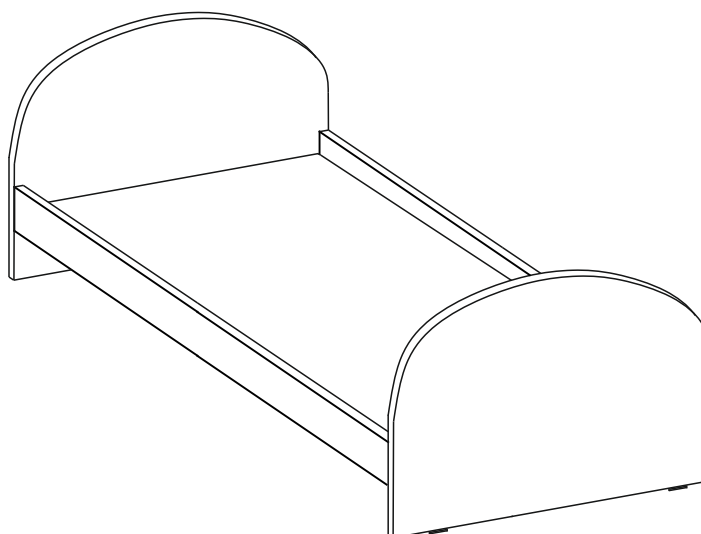
Планки (2) и (3) собираем между собой еврвинтами

**2**

Каркас из планок (3 и 2) прикручиваем к царгам (4) и к спинкам (1) на саморезы 3,5 x30
Спинки(1) и царги(4) соединяем еврвинтами. Подпятники прикручиваем саморезами 4x16.

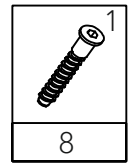
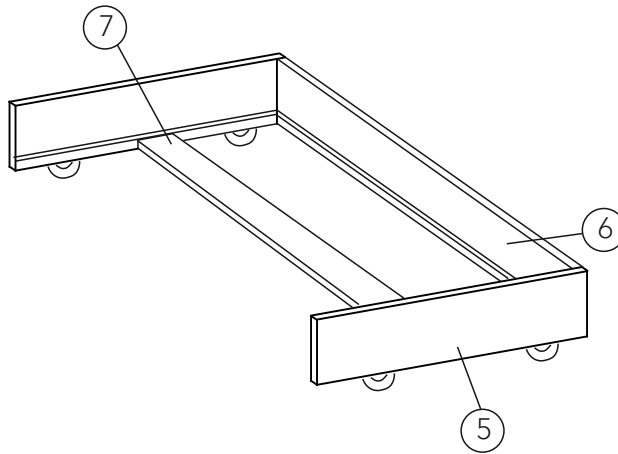
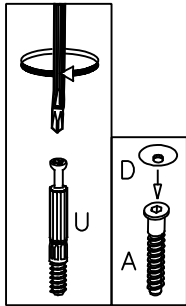
**3**

Установить дно кровати ДСП (9) на ранее собранный каркас



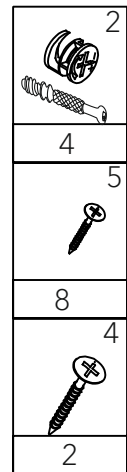
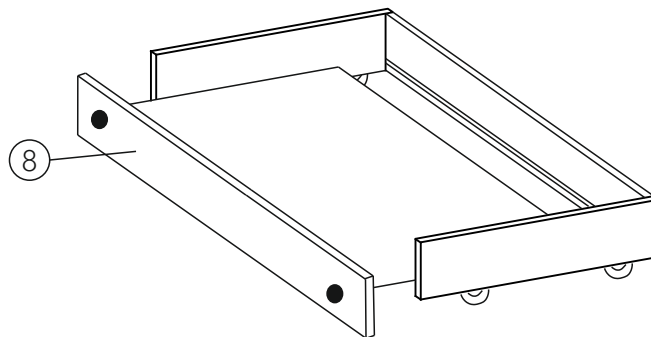
4

Собрать часть ящика (бок ящика (5), ребро ящика (6) и усилитель ящика (7) на евровинты



5

Вставить дно ящика ДВПО в каркас ящика
 Прикрутить фасад (8) на эксцентрик с фиксатором.
 Прикрутить колесные опоры на саморезы 3,5(4)x16
 Прикрутить ручки 4 x 30



6

